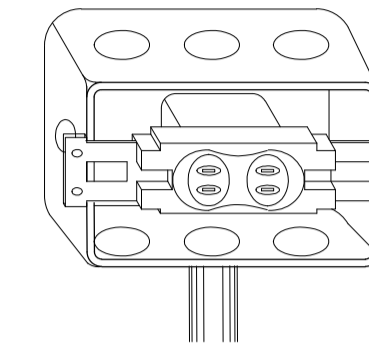


PLANTA DE INSTALACION DE FUERZA

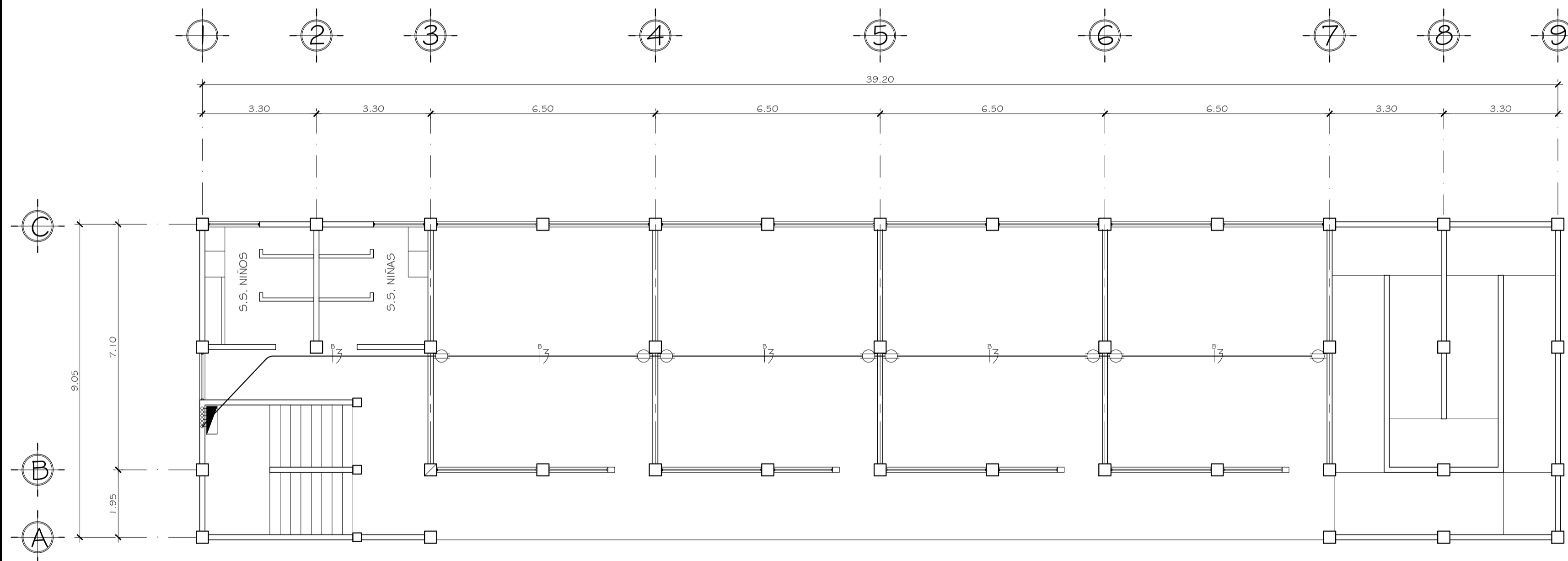
PRIMER NIVEL

Esc. 1: 100

ARMADURAS  
SE LE DENOMINA ARMADURA A TODOS LOS ACCESORIOS  
FINALES QUE CONFORMAN LOS TOMACORRIENTES  
EXISTEN INTERRUPTORES SIMPLES Y DOBLES  
NOTA: ESTE DETALLE NO DEFINE EL ARMADO FINAL  
DE LAS ARMADURAS A UTILIZAR.



CAJA + TOMACORRIENTE  
DETALLE SIN ESCALA



PLANTA DE INSTALACION DE FUERZA

SEGUNDO NIVEL

Esc. 1: 100

| PLANILLA DE UNIDADES DE FUERZA |        |   |                  |
|--------------------------------|--------|---|------------------|
| CIRCUITO                       | UNIDAD | TIPO  | UBICACION        |
| A                              | δ      | TOMA CORRIENTE DOBLE H-2, GO<br>SOBRE NIVEL DE PISO TERMINADO | AULAS 1er. NIVEL |
| B                              | δ      | TOMA CORRIENTE DOBLE H-2, GO<br>SOBRE NIVEL DE PISO TERMINADO | AULAS 2do. NIVEL |

SIMBOLOGIA



# VARIABLE INDICA TIPO DE CIRCUITO

NOMENCLATURAS Y SIMBOLOGIAS

|     |  |  |                                    |
|-----|--|--|------------------------------------|
| 1   | INDICA CABLE POSITIVO CALIBRE 12 THHN                          |  | TABLERO DE DISTRIBUCION DE G DADOS |
| 3   | INDICA CABLE NEGATIVO CALIBRE 12 THHN                          |  | CONTADOR 1 I Q/220 WATS            |
| --- | INDICA DUCTO DE 3/4" EN CIELO<br>INDICA DUCTO DE 3/4" EN SUELO |  | ACOMETIDA                          |
| ⊕   |  |  | TOMA CORRIENTE DOBLE               |

MUNICIPALIDAD DE SAN LORENZO  
DEPARTAMENTO DE SUCHITEPÉQUEZ

PROYECTO:  
CONSTRUCCION INSTITUTO BASICO (INEB)  
CANTON LAS FLORES, SAN LORENZO, SUCHITEPEQUEZ

CONTENIDO:  
PLANTA DE ELECTRICIDAD (FUERZA)

|                     |                      |                |
|---------------------|----------------------|----------------|
| DIBUJO:<br>CATM     | DISENO:<br>CATM      | HOJA:<br>1 / 1 |
| ESCALA:<br>INDICADA | FECHA:<br>ABRIL/2016 | 2 / 1          |