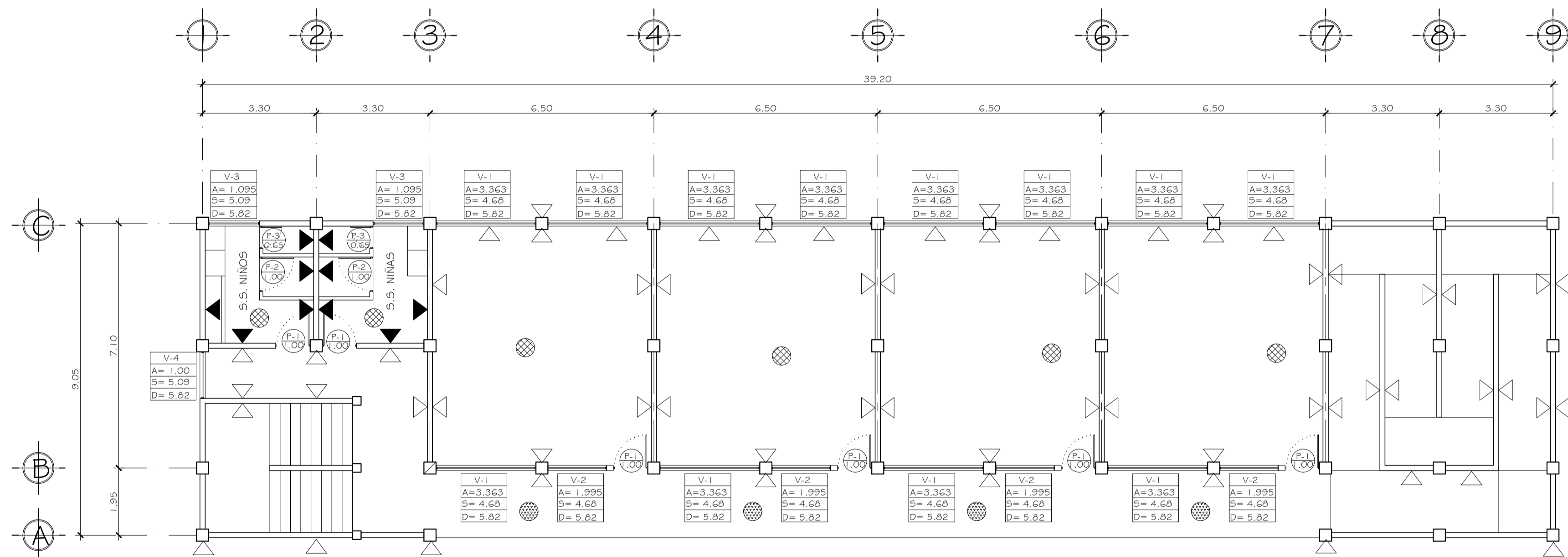


PLANTA DE ACABADOS

PRIMER NIVEL

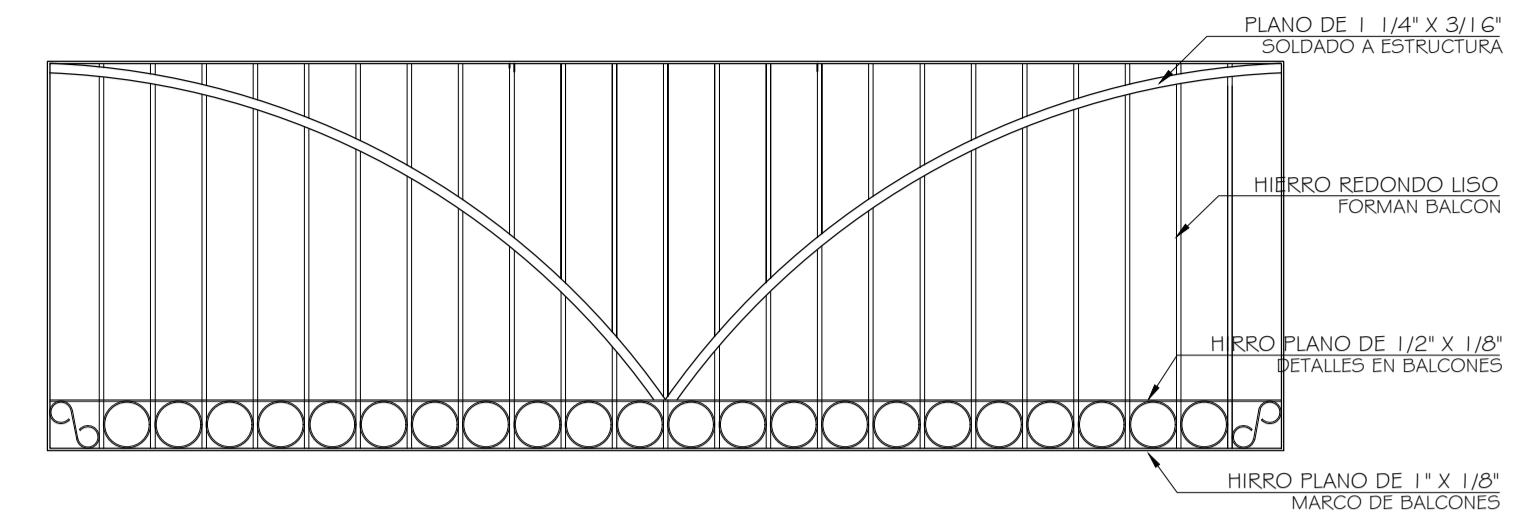
Esc. 1 : 100



PLANTA DE ACABADOS

SEGUNDO NIVEL

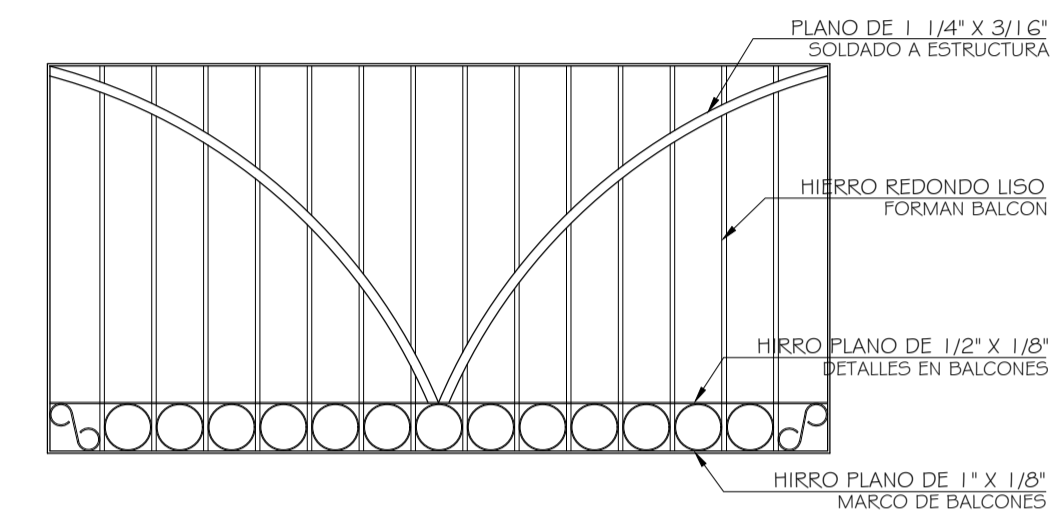
Esc. 1 : 100



BALCON EN VENTANA V-1

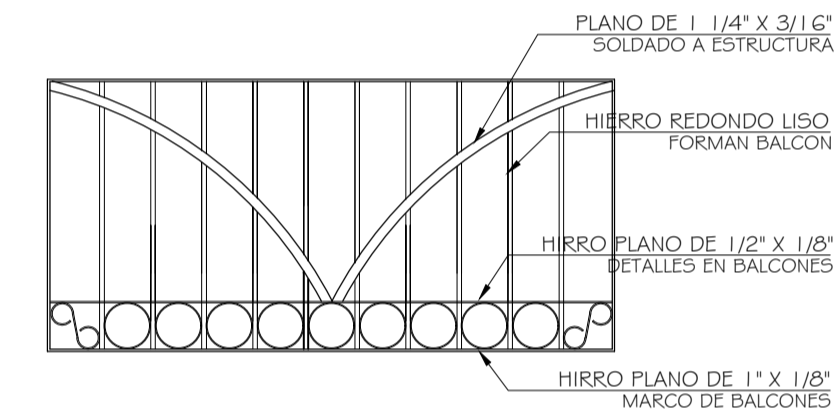
DETALLE ESCALA 1 : 20

TODAS LOS BALCONES IRAN CUBIERTOS CON DOS CAPAS DE PINTURA ANTICORROSIVA, CON EL FIN DE PROLONGAR LA CALIDAD DEL MATERIAL



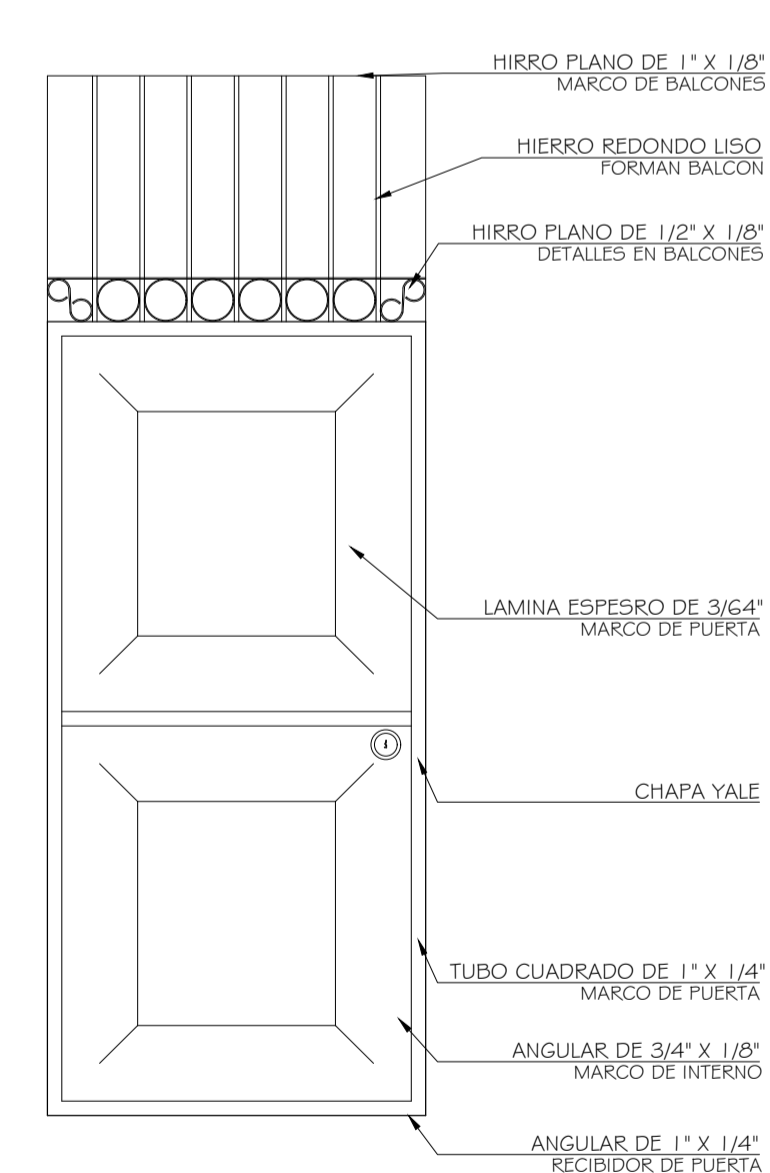
BALCON EN VENTANA V-2

DETALLE ESCALA 1 : 20



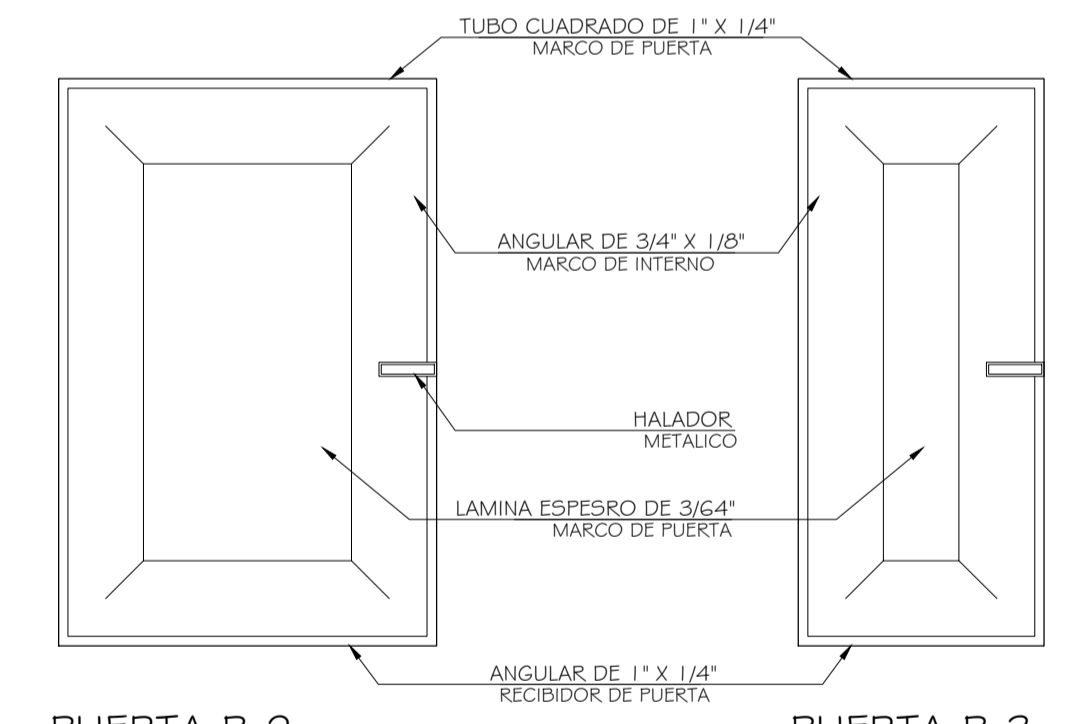
BALCON EN VENTANA V-3

DETALLE ESCALA 1 : 20



PUERTA P-1 + SOBREMARCO

DETALLE ESCALA 1 : 20



PUERTA P-2

DETALLE ESCALA 1 : 20

PUERTA P-3

DETALLE ESCALA 1 : 20

TODAS LAS PUERTAS IRAN CUBIERTAS CON DOS CAPAS DE PINTURA ANTICORROSIVA, CON EL FIN DE PROLONGAR LA CALIDAD DEL MATERIAL

PLANILLA DE VENTANAS						
TIPO	ALTO	ANCHO	SILLAR	DINTEL	UNIDAD	UBICACION
V 1	1.14	2.95	1.62	2.76	24	AULAS
V 2	1.14	1.75	1.62	2.76	8	AULAS
V 3	0.73	1.50	2.03	2.76	4	BAÑOS
V 4	0.73	1.375	2.03	2.76	2	BAÑOS

PLANILLA DE PUERTAS						
TIPO	ALTO	ANCHO	UMBRAL	DINTEL	UNIDAD	UBICACION
P 1	2.76	1.00	0.00	2.75	12	AULAS
P 2	2.76	1.00	0.00	2.75	4	BAÑOS
P 3	2.76	0.65	0.00	2.75	4	BAÑOS

NOMENCLATURA	
○	INDICA PISO DE GRANITO
●	INDICA PISO DE CEMENTO
▽	INDICA REPELLO + CERNIDO
▼	INDICA AZULEJO ALTURA 1.20 m

SIMBOLOGIA	
○	NUMERO DE PUERTA
○	ANCHO DE PUERTA
V-#	NUMERO DE VENTANA
A=	ANCHO DE VENTANA
S=	ALTURA DE SILLAR
D=	ALTURA DE DINTEL

MUNICIPALIDAD DE SAN LORENZO
DEPARTAMENTO DE SUCHITEPEQUEZ

PROYECTO:
CONSTRUCCION INSTITUTO BASICO (INEB)
CANTON LAS FLORES, SAN LORENZO, SUCHITEPEQUEZ

CONTENITO:
PLANTA DE ACABADOS + DETALLES

DIBUJO: CATM
ESCALA: INDICADA

DISENO: CATM
FECHA: ABRIL/2016

HOJA: 03